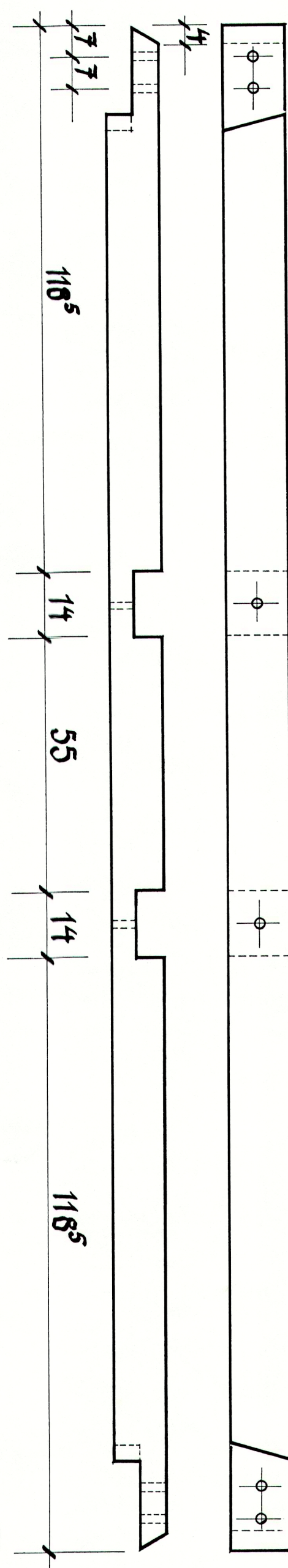
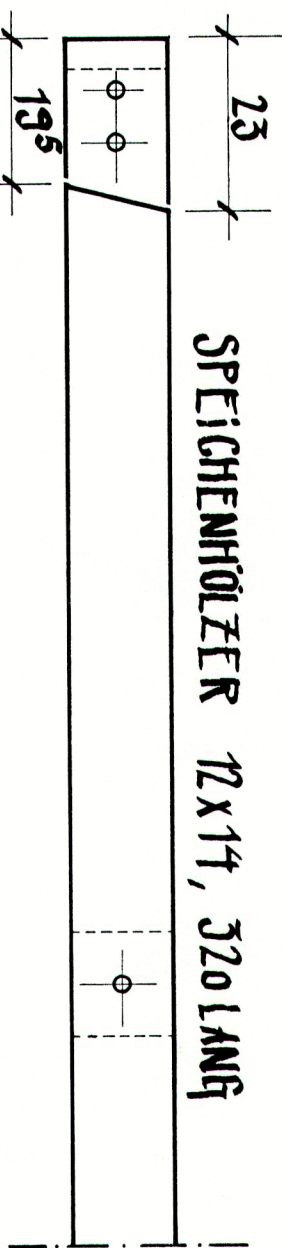
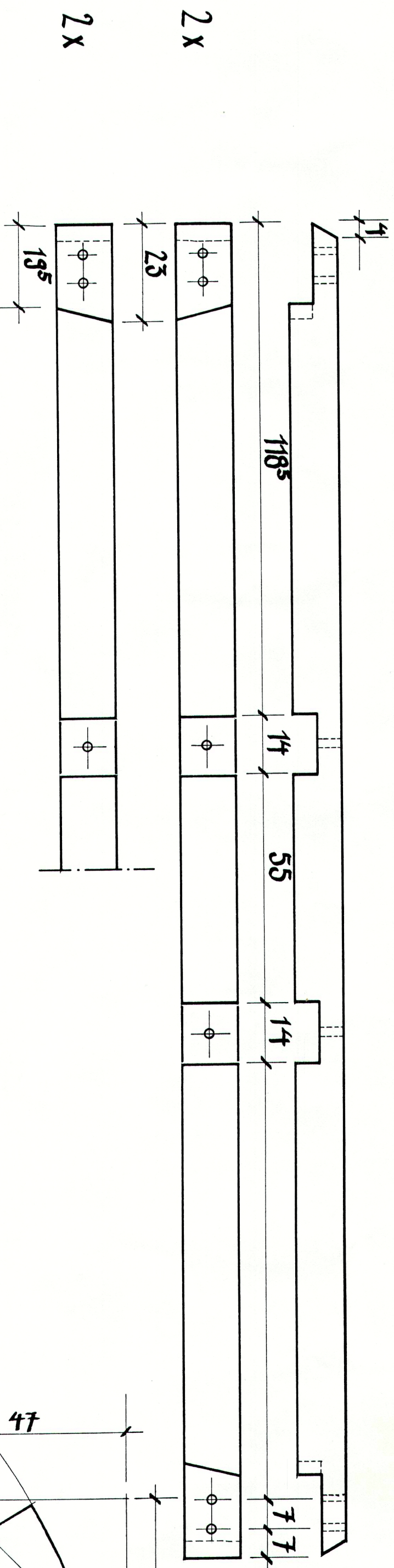
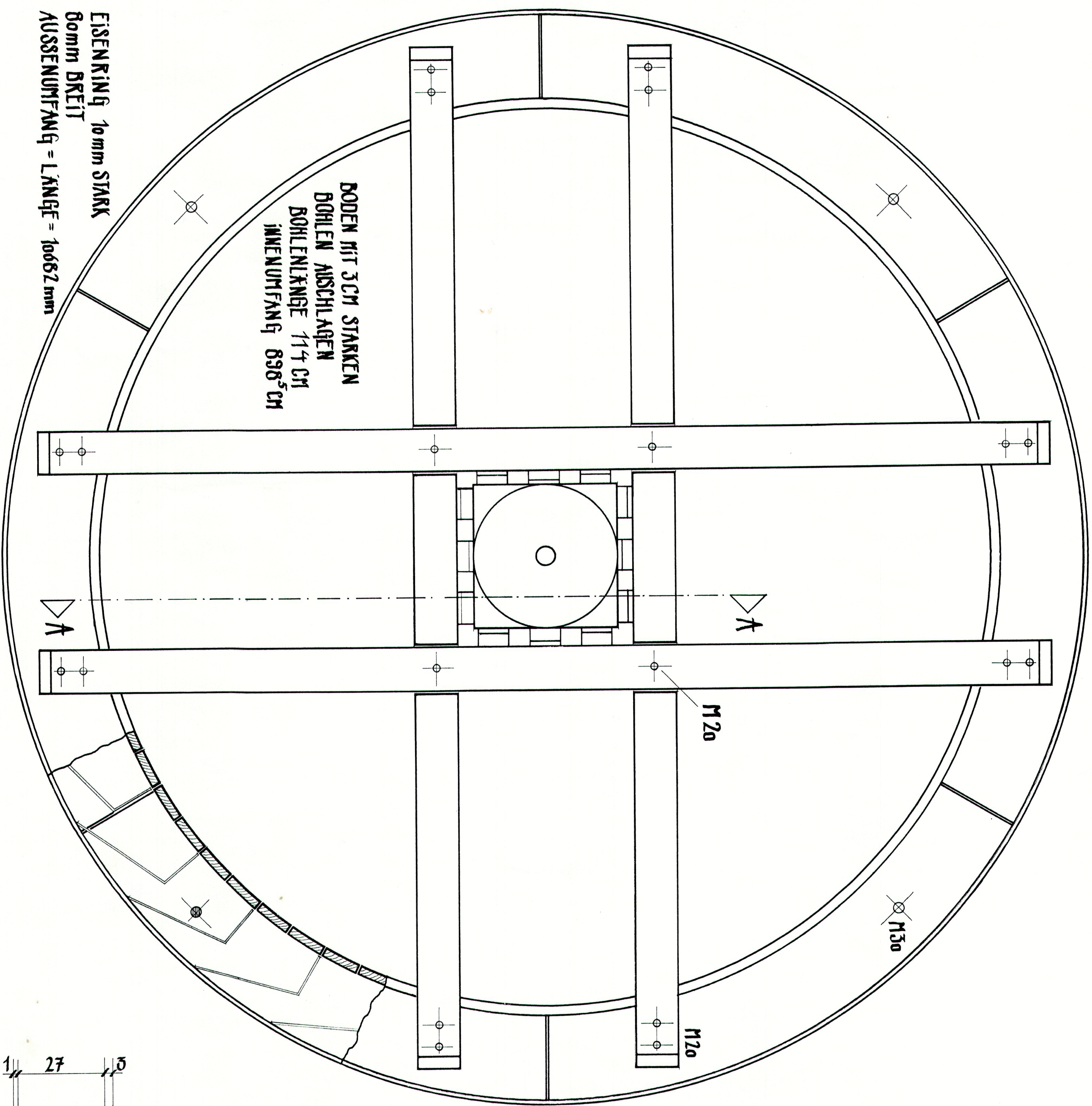
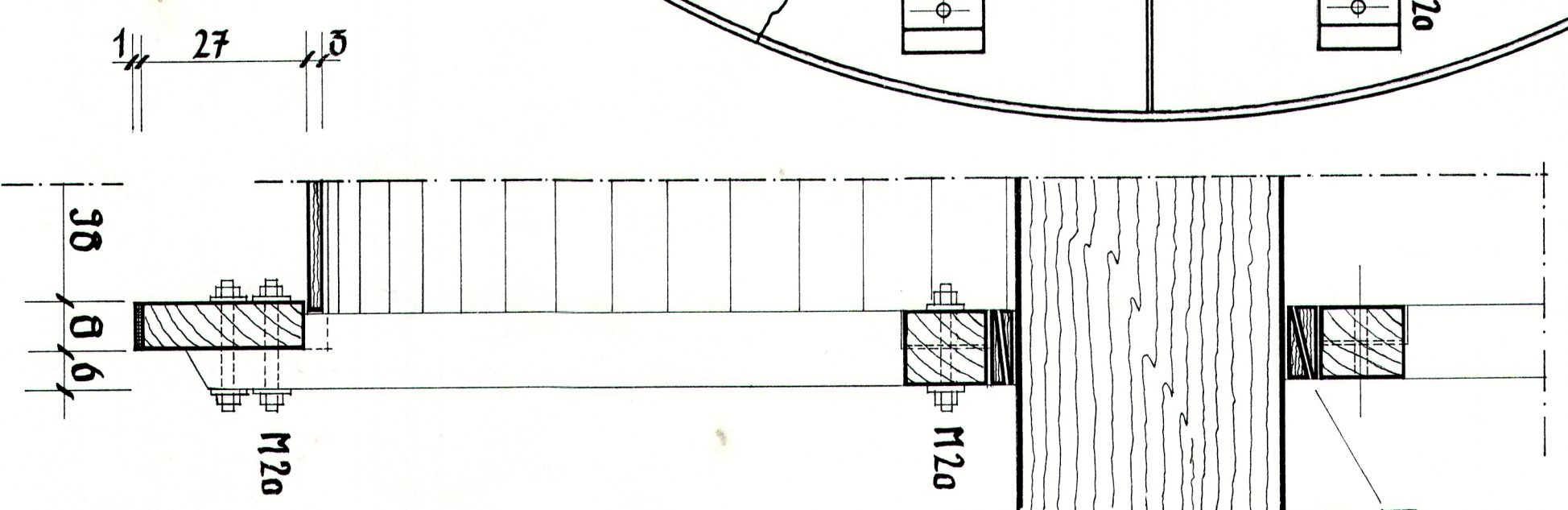


EISENRING 10mm STARK  
BODEN BREIT  
AUSSENUMFANG = LÄNGE = 10662 mm

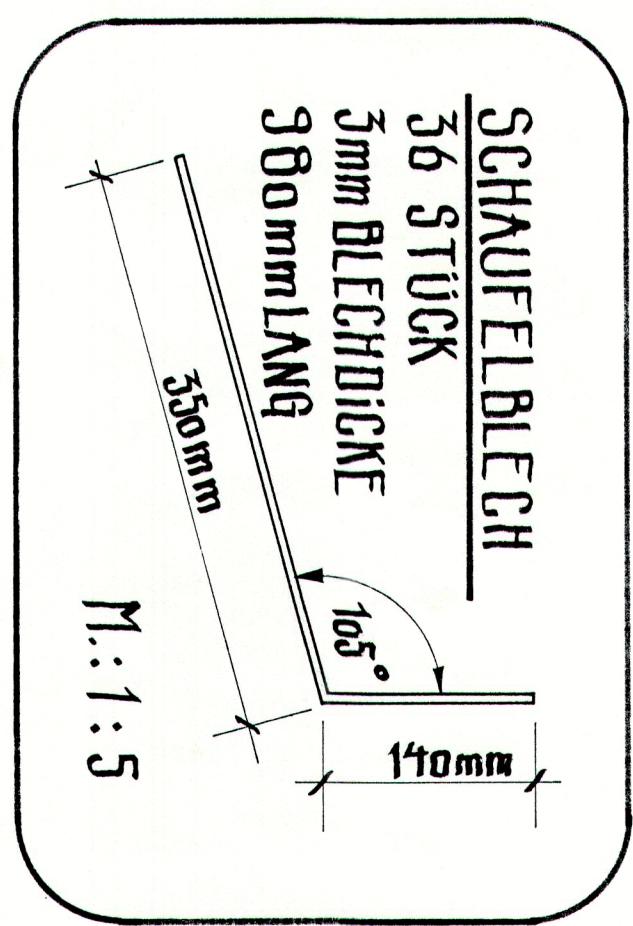
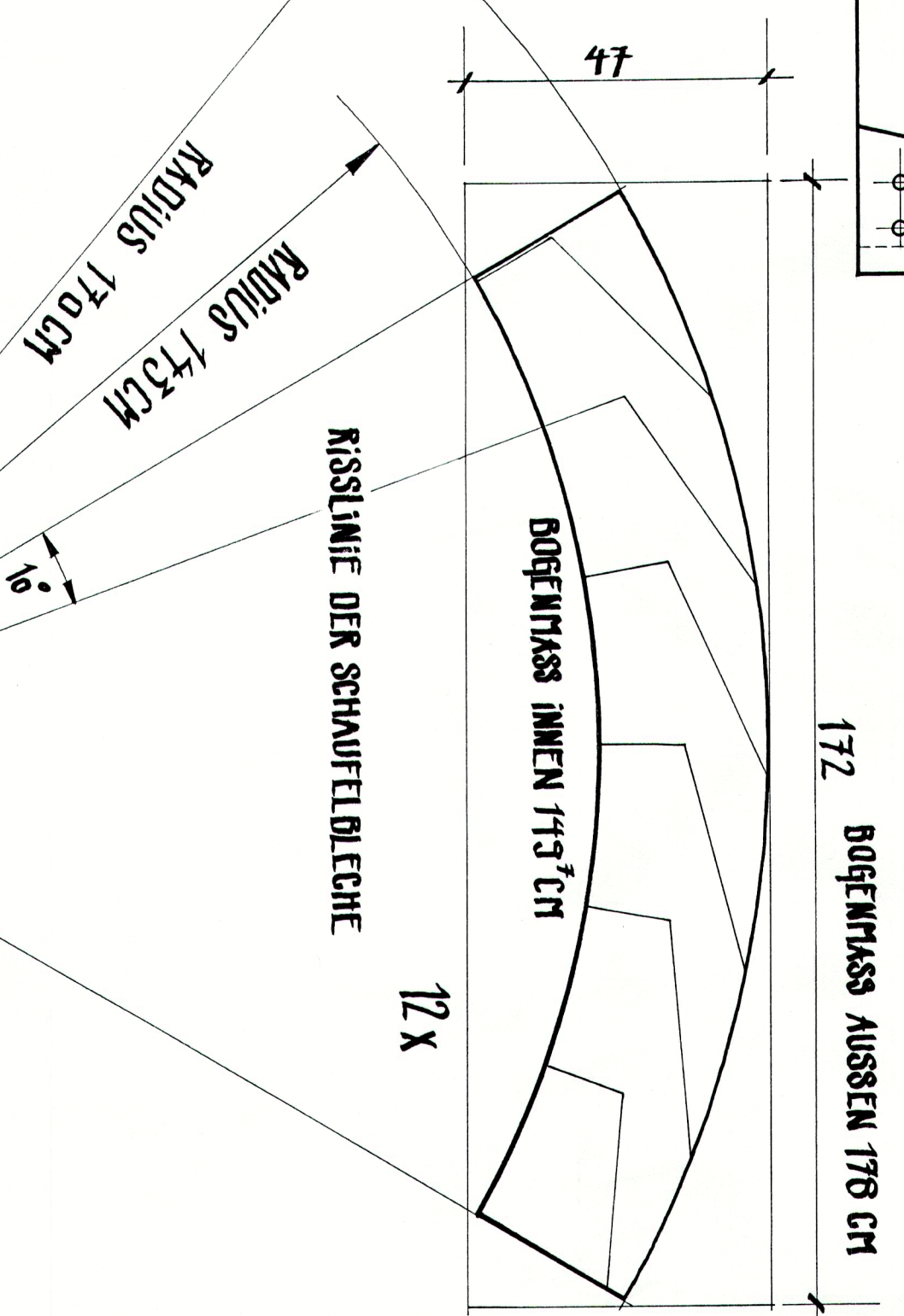
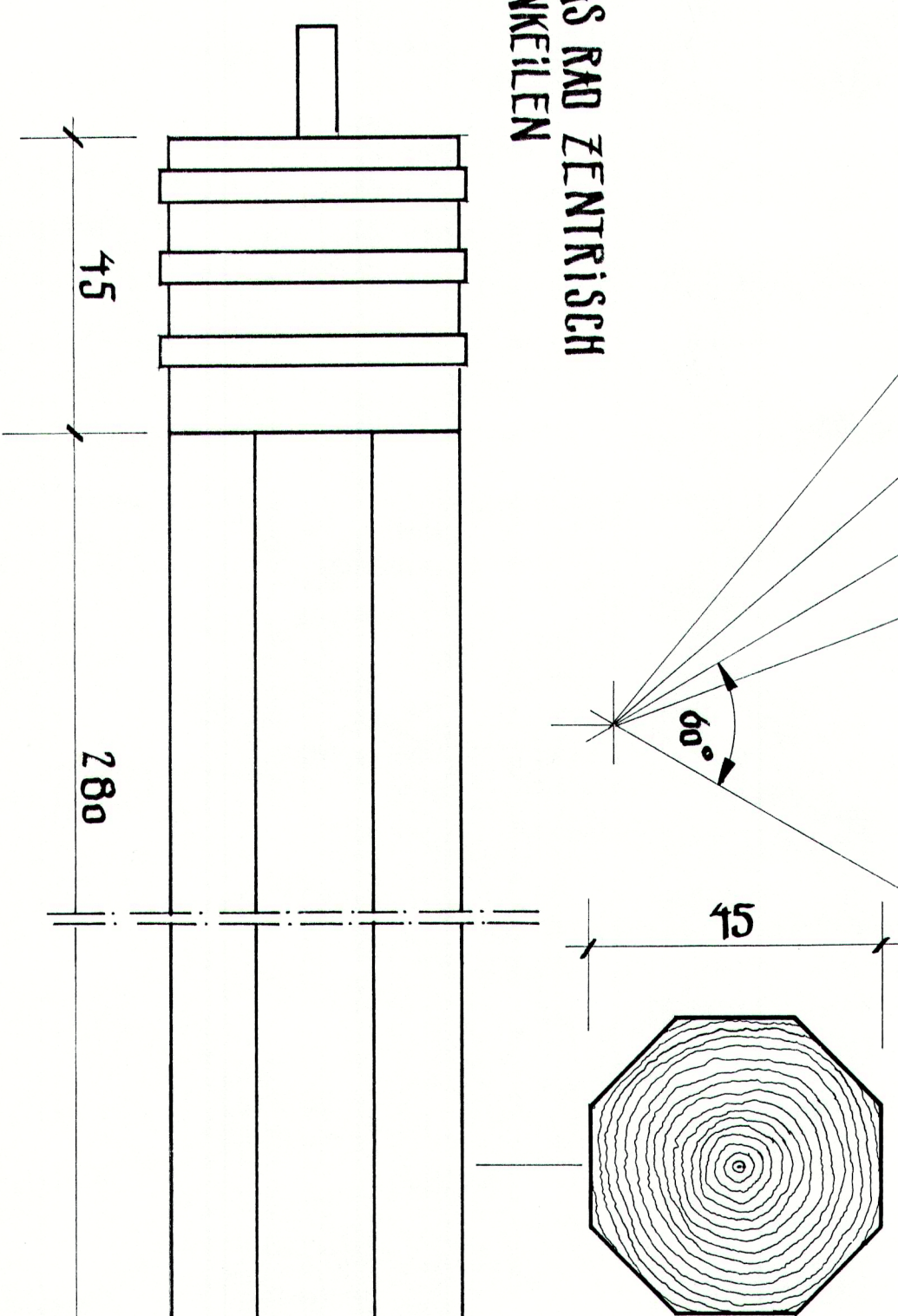
BODEN MIT 3CM STARKEN  
BOHLEN ABSCHLAGEN  
BOHLENLÄNGE 114 CM  
INNENUMFANG 698 CM



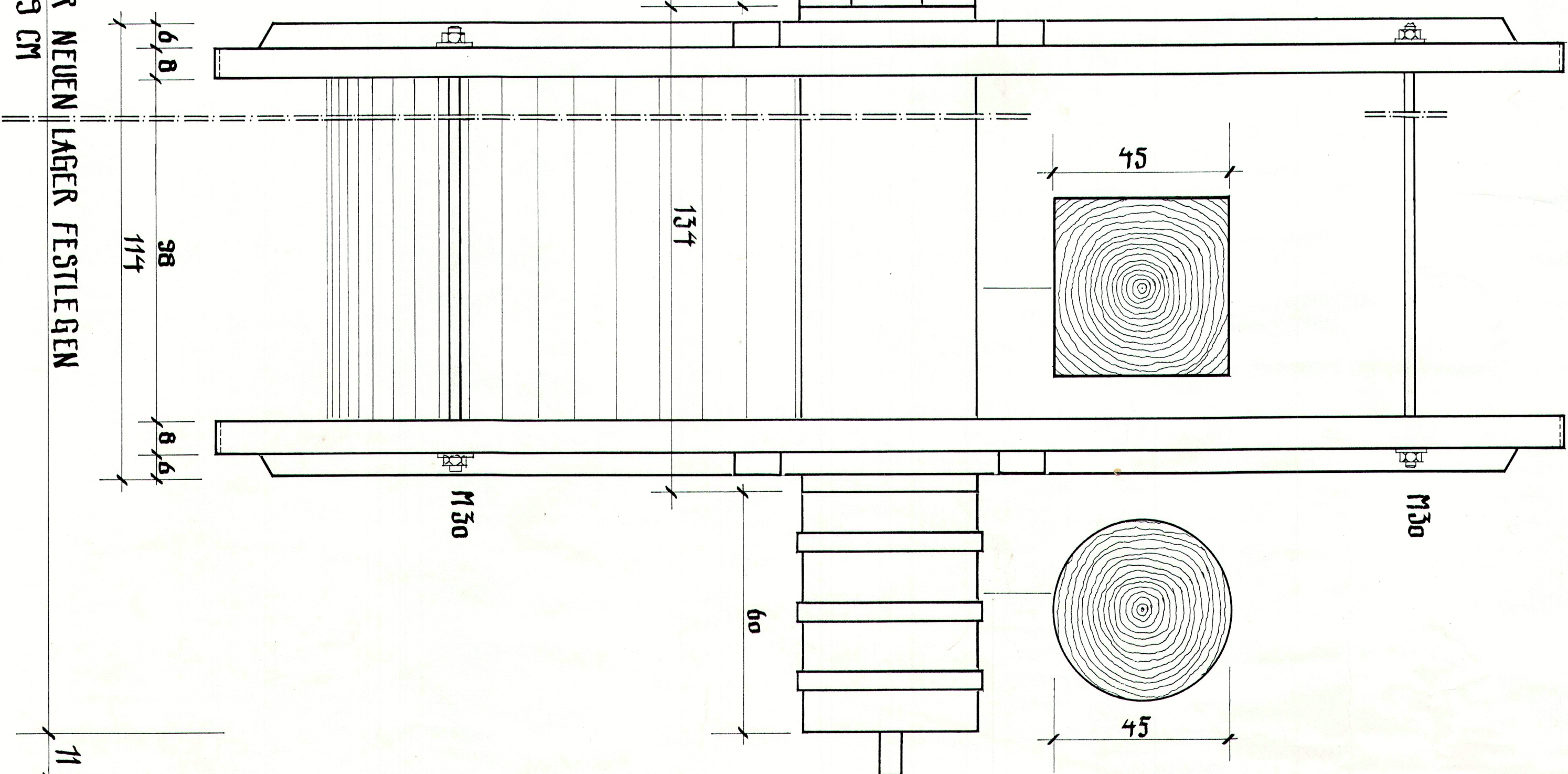
SCHNITT A-A



DAS RAD ZENTRISCH ANKLEBEN



WELLENLÄNGE NACH ERSTELLUNG DER NEUEN LAGER FESTLEGEN  
LÄNGE VORHANDEN 513 CM



Rechte und Eigentum beim Kind & Eisenstein Cottbus

B A U D E N K M A L  
WILMES-MÜHLE, COBBENRODE  
DETAIL: MÜHLENRAD  
MASSSTAB: 1:10 / GEZEICHNET: [Signature]  
DATUM: 26.03.89